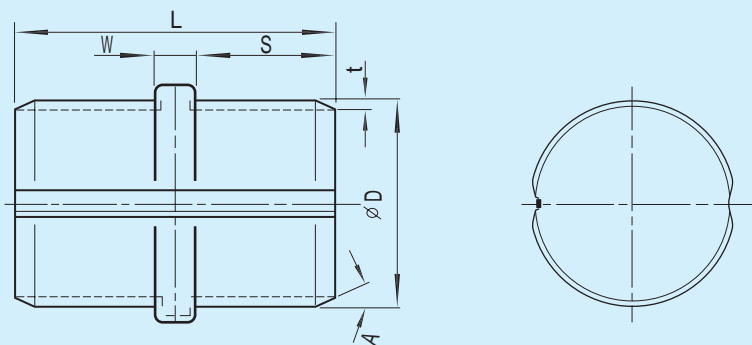


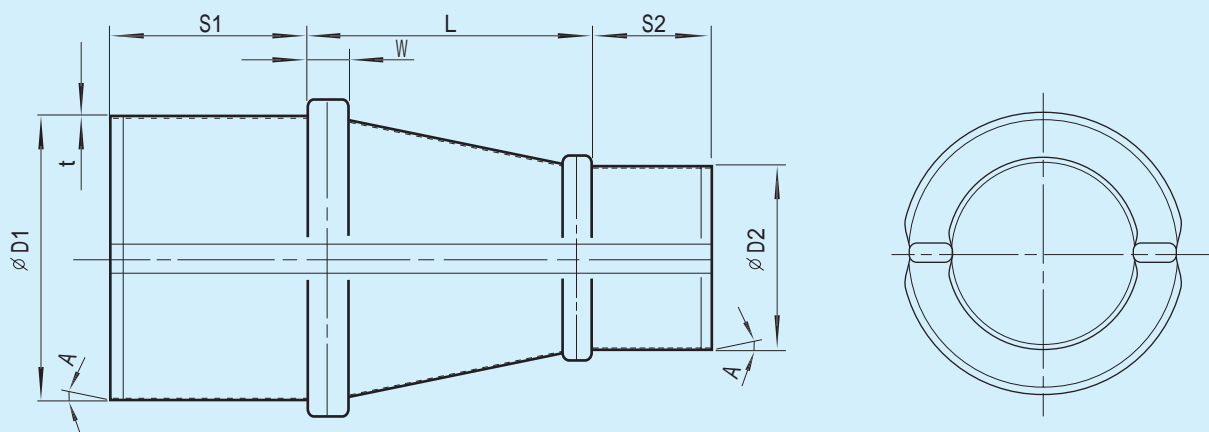
プレスニップル



プレスニップル寸法表

呼び径	D	W	L	S	A	t
100	98	10	130	60	10°	0.6
125	123	10	130	60	10°	0.6
150	148	10	130	60	10°	0.6
175	173	10	130	60	10°	0.6
200	198	10	130	60	10°	0.6

プレスレジュースー



プレスレジュースー寸法表

呼び径	D1	D2	S1	S2	L	W	A	t
100 ~ 150	148	98	80	60	100	14	10°	0.6
150 ~ 200	198	148	80	80	100	15	10°	0.6