

スパイラル用継手

SPIRAL JOINT

■継手の標準仕様（呼称寸法は外径基準とします）

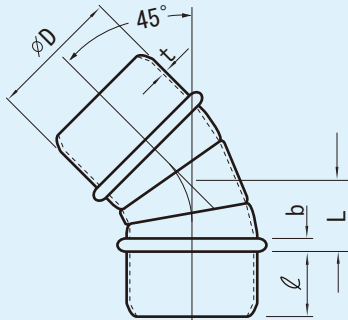
通常のエルボのRは1Rです。

呼 称 寸 法	公 差
750以下	-1.5~-2.5
750を超え1,250以下	-2.0~-4.0

ひも巾及び差込長さ

呼 び 径 D [mm]	ひも巾 [mm] (プレスエルボは0)	差 込 長 さ ℓ [mm]
75~ ϕ 125	8	60
ϕ 150~ ϕ 300	10	80
ϕ 325~ ϕ 1000	15	100

エルボ45° (1.0R) 呼び名 : E45° -D



呼び径 D	t		重 量 kg		L		b	ℓ	r
	一般		E45°	E90°	E45°	E90°			
75	0.6		0.30	0.37	55	90	8	60	75
100	0.6		0.42	0.54	60	110	8	60	100
125	0.6		0.56	0.75	70	135	8	60	125
150	0.6		0.81	1.09	80	160	10	80	150
175	0.6		1.00	1.42	85	185	10	80	175
200	0.6		1.17	1.69	90	210	10	80	200
225	0.6		1.34	2.04	95	235	10	80	225
250	0.6		1.53	2.43	100	260	10	80	250
275	0.6		1.76	2.84	110	275	10	80	275
300	0.6		2.02	3.29	120	300	10	80	300
325	0.8		3.27	5.21	130	325	15	100	325
350	0.8		3.65	5.90	140	350	15	100	350
375	0.8		4.06	6.64	150	375	15	100	375
400	0.8		4.48	7.41	160	400	15	100	400
450	0.8		5.40	9.08	180	450	15	100	450
500	0.8		6.41	10.92	200	500	15	100	500
550	0.8		7.47	12.93	220	550	15	100	550
600	0.8		8.62	15.09	240	600	15	100	600
650	0.8		12.22	21.58	260	650	15	100	650
700	0.8		13.84	24.69	280	700	15	100	700
750	1.0		15.56	28.00	300	750	15	100	750
800	1.0		17.09	31.06	320	800	15	100	800
850	1.2		22.77	41.61	340	850	15	100	850
900	1.2		25.14	46.30	360	900	15	100	900
950	1.2		27.65	51.21	380	950	15	100	950
1000	1.2		30.27	56.37	400	1000	15	100	1000

エルボ90° (1.0R) 呼び名 : E90° -D

