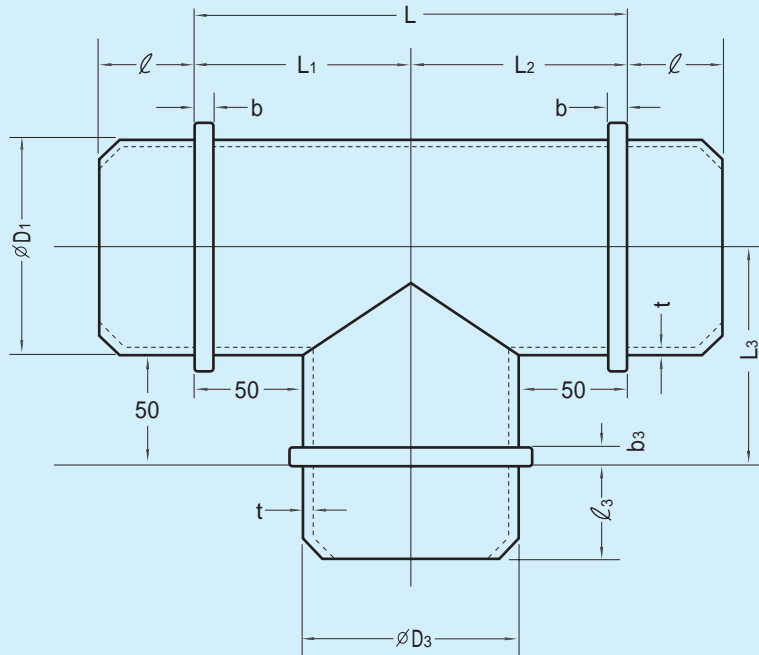


# T 管

呼び名 : T-D<sub>1</sub>×D<sub>3</sub>



呼び径		t		b	b <sub>3</sub>	L	ℓ	ℓ <sub>3</sub>
D <sub>1</sub>	D <sub>3</sub>	一般						
75	75	0.6		8	8	175	60	60
100	75	0.6		8	8	175	60	60
	100	0.6		8	8	200	60	60
125	75	0.6		8	8	175	60	60
	100	0.6		8	8	200	60	60
125	125	0.6		8	8	225	60	60
	150	0.6		10	8	175	80	60
150	100	0.6		10	8	200	80	60
	125	0.6		10	8	225	80	60
150	150	0.6		10	10	250	80	80
	175	0.6		10	8	175	80	60
175	100	0.6		10	8	200	80	60
	125	0.6		10	8	225	80	60
175	150	0.6		10	10	250	80	80
	175	0.6		10	10	275	80	80
200	100	0.6		10	8	200	80	60
	125	0.6		10	8	225	80	60
200	150	0.6		10	10	250	80	80
	175	0.6		10	10	275	80	80
200	200	0.6		10	10	300	80	80
	225	0.6		10	8	200	80	60
225	125	0.6		10	8	225	80	60
	150	0.6		10	8	225	80	60

呼び径		t		b	b <sub>3</sub>	L	ℓ	ℓ <sub>3</sub>
D <sub>1</sub>	D <sub>3</sub>	一般						
225	150	0.6		10	10	250	80	80
	175	0.6		10	10	275	80	80
	200	0.6		10	10	300	80	80
	225	0.6		10	10	325	80	80
250	100	0.6		10	8	200	80	60
	125	0.6		10	8	225	80	60
	150	0.6		10	10	250	80	80
	175	0.6		10	10	275	80	80
	200	0.6		10	10	300	80	80
	225	0.6		10	10	325	80	80
250	250	0.6		10	10	350	80	80
	275	0.6		10	10	375	80	80
	100	0.6		10	8	200	80	60
	125	0.6		10	8	225	80	60
	150	0.6		10	10	250	80	80
	175	0.6		10	10	275	80	80
275	200	0.6		10	10	300	80	80
	225	0.6		10	10	325	80	80
	250	0.6		10	10	350	80	80
	275	0.6		10	10	375	80	80
	100	0.6		10	8	200	80	60
	125	0.6		10	8	225	80	60
300	150	0.6		10	10	250	80	80

# T 管

呼び径		t		b	b <sub>3</sub>	L	ℓ	ℓ <sub>3</sub>
D <sub>1</sub>	D <sub>3</sub>	一般						
300	175	0.6		10	10	275	80	80
	200	0.6		10	10	300	80	80
	225	0.6		10	10	325	80	80
	250	0.6		10	10	350	80	80
	275	0.6		10	10	375	80	80
	300	0.6		10	10	400	80	80
325	200	0.6		15	10	300	100	80
	225	0.6		15	10	325	100	80
	250	0.6		15	10	350	100	80
	275	0.6		15	10	375	100	80
	300	0.6		15	10	400	100	80
	325	0.6		15	15	425	100	100
350	200	0.6		15	10	300	100	80
	225	0.6		15	10	325	100	80
	250	0.6		15	10	350	100	80
	275	0.6		15	10	375	100	80
	300	0.6		15	10	400	100	80
	325	0.6		15	15	425	100	100
	350	0.6		15	15	450	100	100
375	300	0.6		15	10	400	100	80
	325	0.6		15	15	425	100	100
	350	0.6		15	15	450	100	100
	375	0.6		15	10	475	100	100
400	300	0.6		15	10	400	100	80
	325	0.6		15	15	425	100	100
	350	0.6		15	15	450	100	100
	375	0.6		15	15	475	100	100
	400	0.6		15	15	500	100	100
450	325	0.6		15	15	425	100	100
	350	0.6		15	15	450	100	100
	375	0.6		15	15	475	100	100
	400	0.6		15	15	500	100	100
	450	0.6		15	15	550	100	100
500	350	0.8		15	15	450	100	100
	375	0.8		15	15	475	100	100
	400	0.8		15	15	500	100	100
	450	0.8		15	15	550	100	100
	500	0.8		15	15	600	100	100

呼び径		t		b	b <sub>3</sub>	L	ℓ	ℓ <sub>3</sub>
D <sub>1</sub>	D <sub>3</sub>	一般						
550	375	0.8		15	15	475	100	100
	400	0.8		15	15	500	100	100
	450	0.8		15	15	550	100	100
	500	0.8		15	15	600	100	100
	550	0.8		15	15	650	100	100
	600	0.8		15	15	700	100	100
600	400	0.8		15	15	500	100	100
	450	0.8		15	15	550	100	100
	500	0.8		15	15	600	100	100
	550	0.8		15	15	650	100	100
	600	0.8		15	15	700	100	100
650	450	0.8		15	15	550	100	100
	500	0.8		15	15	600	100	100
	550	0.8		15	15	650	100	100
	600	0.8		15	15	700	100	100
700	500	0.8		15	15	600	100	100
	550	0.8		15	15	650	100	100
	600	0.8		15	15	700	100	100
	650	0.8		15	15	750	100	100
	700	0.8		15	15	800	100	100
750	550	0.8		15	15	650	100	100
	600	0.8		15	15	700	100	100
	650	0.8		15	15	750	100	100
	700	0.8		15	15	800	100	100
	750	0.8		15	15	850	100	100
800	550	1.0		15	15	650	100	100
	600	1.0		15	15	700	100	100
	650	1.0		15	15	750	100	100
	700	1.0		15	15	800	100	100
	800	1.0		15	15	900	100	100
900	700	1.0		15	15	800	100	100
	750	1.0		15	15	850	100	100
	800	1.0		15	15	900	100	100
1000	800	1.0		15	15	900	100	100
	900	1.0		15	15	1000	100	100
	1000	1.0		15	15	1100	100	100