

# **SPIRAL DUCT & FLEXIBLE DUCT**



**KOUHATSU SPIRAL**

## スパイラルダクト



## スパイラルとは……

最近のわが国の建築、設備業界、土木業界の発展にともない、スパイラルは、冷暖房や通風設備に建物の中空スラブ型枠に、又は高速道路高架橋のフォロースラブの円筒型枠等に高い精度、優れた効率を生かして多くの分野に採用されます。

そして、その優れた性能は年々増加する需要によって広く証明されています。

### スパイラルダクトの製法、用途、特長

■製法 スパイラルダクトの製法は、切断板幅100mm・150mm、板厚0.4～1.2mmの帯鋼板を冷間成型機にて両端を加工し、螺旋状に巻きながら、鋼板の両端を（W）ダブルシームと（S）シングルシームとを重ね合せ保持固定します。

■用途 ●空調用ダクト（ビル、マンション、工場、住宅、船舶、車両、サイロ等）  
●仮設排水管  
●トンネル内、送排気ダクト  
●保温パイプ保護管  
●工業用熱風送風ダクト  
●高耐圧で土木・建築用に円筒型枠、スリーブ等に利用されます。

■特長 ●軽量……管板厚が0.4mm～1.2mmで軽量です  
●堅固……管板厚は極く薄くなっていますが、螺旋状帯が補強となって極めて強度が高いです。  
●管の接続簡易……各種継手が用意されていて、接続作業が非常に簡単に出来ます。  
●長さの製作自由……運搬・現場等の条件に応じた長さの製作が自由です。  
●摩擦損失が少なく、設計上有利。

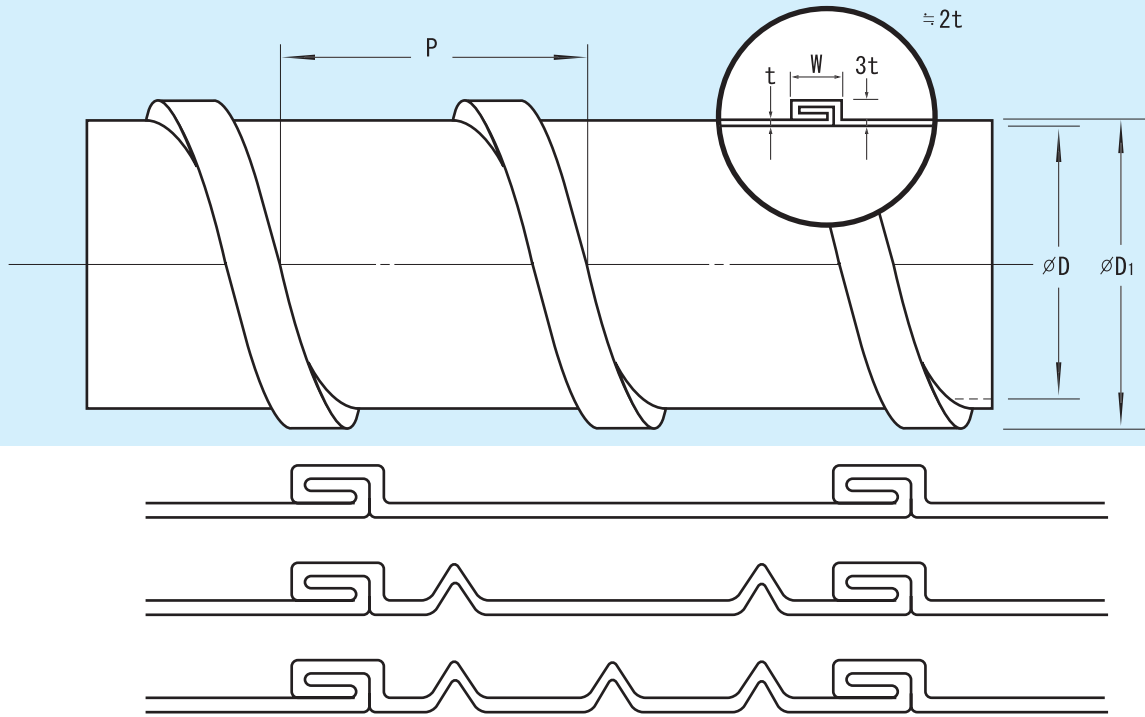
■種類 ●亜鉛鋼板ダクト  
●ステンレスダクト（SUS304）  
●塩ビ鋼板ダクト  
●リップ付スパイラルダクト  
●アルミダクト

# スパイラルダクト

# SPIRAL DUCT

	ハゼ折りの幅	ハゼのピッチ	
		φ100以下	φ125~φ1250
●建設省仕様書	5mm以上	125mm以下	150mm以下
●弊社基準	7.0mm	100mm以下	150mm以下

※内径公差は呼称寸法に対し0~+2mmとする。



呼び径 D φmm	板厚		外部寸法			重量 kg/m
	#	tmm	Wmm	Pmm	φD <sub>1</sub> mm	
75	26	0.5	7.0	86	78.5	1.4
	24	0.6	7.0	86	79.5	1.7
	—	—	—	—	—	—
100	26	0.5	7.0	85	103.5	1.6
	24	0.6	7.0	85	104.4	1.9
	22	0.8	7.0	85	106.0	2.6
125	26	0.5	7.0	84	128.5	2.0
	24	0.6	7.0	84	129.4	2.4
	22	0.8	7.0	84	131.0	3.3
150	26	0.5	7.0	137	153.5	2.3
	24	0.6	7.0	137	154.4	2.8
	22	0.8	7.0	137	156.0	3.9
175	26	0.5	7.0	136.3	178.5	2.7
	24	0.6	7.0	136.3	179.4	3.3
	22	0.8	7.0	136.3	181.0	4.6

呼び径 D φmm	板厚		外部寸法			重量 kg/m
	#	tmm	Wmm	Pmm	φD <sub>1</sub> mm	
200	26	0.5	7.0	134.5	203.5	3.1
	24	0.6	7.0	134.5	204.4	3.8
	22	0.8	7.0	134.5	206.0	5.2
225	26	0.5	7.0	134.5	228.5	3.5
	24	0.6	7.0	134.5	229.4	4.3
	22	0.8	7.0	134.5	231.0	5.9
250	26	0.5	7.0	134.5	253.5	3.9
	24	0.6	7.0	134.5	254.4	4.8
	22	0.8	7.0	134.5	256.0	6.5
275	26	0.5	7.0	133.5	278.5	4.3
	24	0.6	7.0	133.5	279.4	5.3
	22	0.8	7.0	133.5	281.0	7.1
300	26	0.5	7.0	133	303.5	4.7
	24	0.6	7.0	133	304.4	5.7
	22	0.8	7.0	133	306.0	7.6

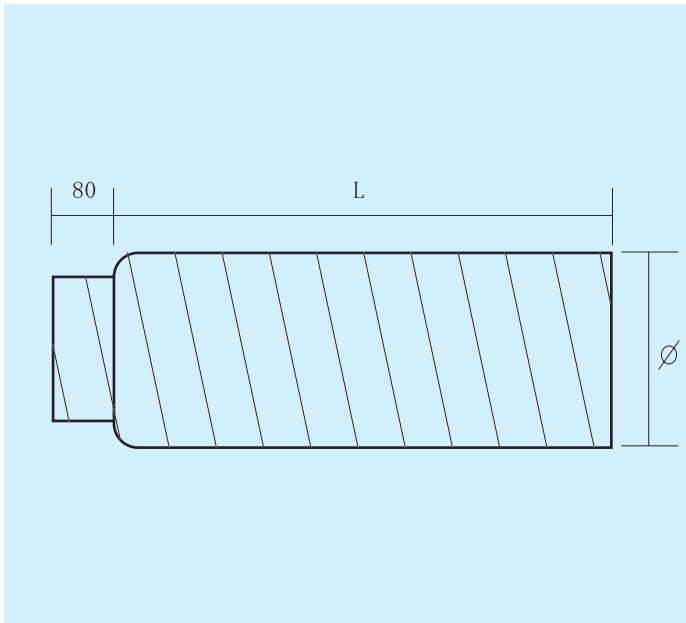
# コネクトスパイラルダクト

# CONNECT SPIRAL DUCT

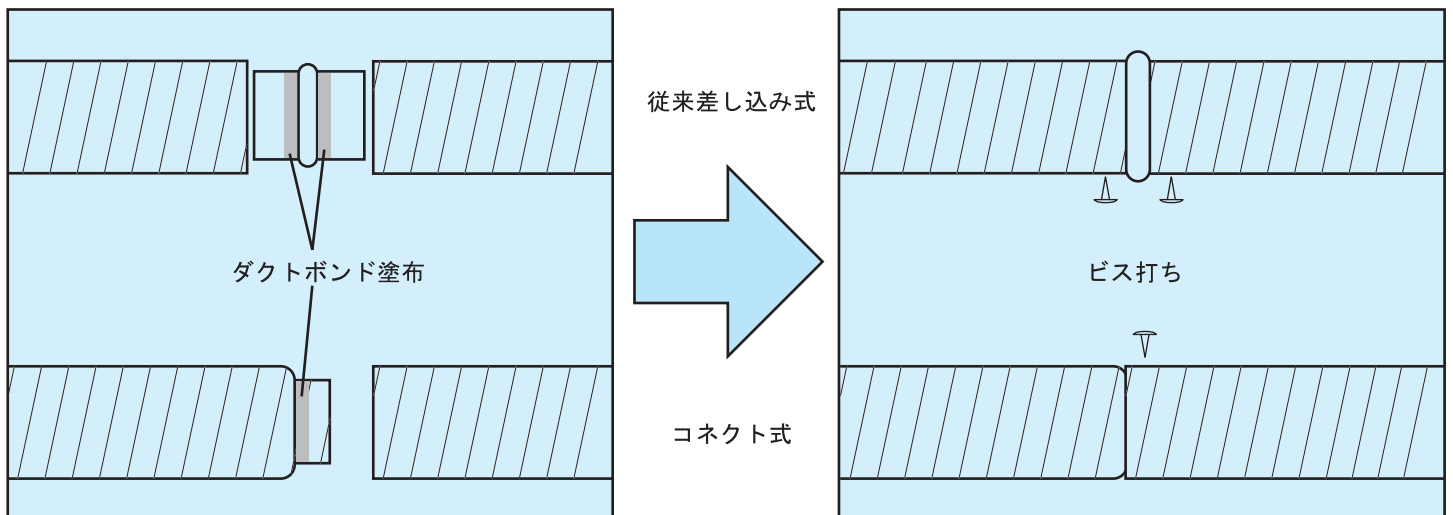
空調・換気設備丸ダクト工事の

- ・ローコスト化
- ・スピードアップ
- ・運搬容易

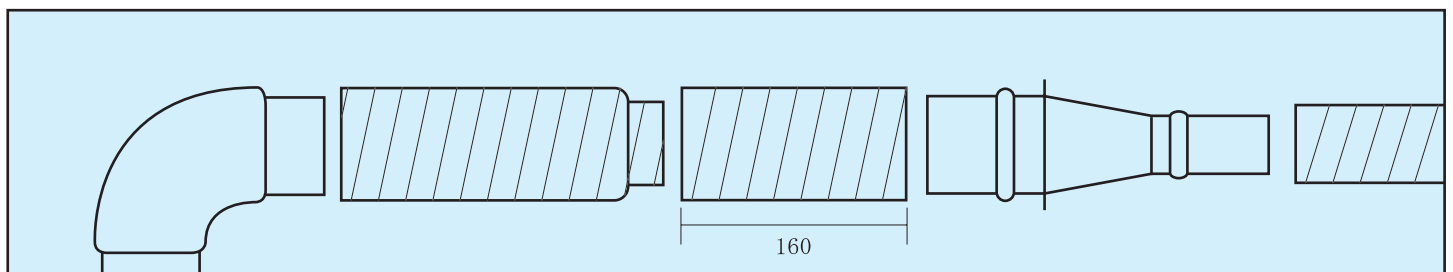
特許出願番号  
特願平4-264037



Ø	L (mm)	
100	2000	4000
125	2000	4000
150	2000	4000
175	2000	4000
200	2000	4000
225	2000	4000
250	2000	4000
275	2000	4000
300	2000	4000



■コネクト式での接続は、ニップル不要のため手間・消耗品の使用は従来方式の半分ですみます。  
また、露出部においては非常に仕上がりがきれいです。



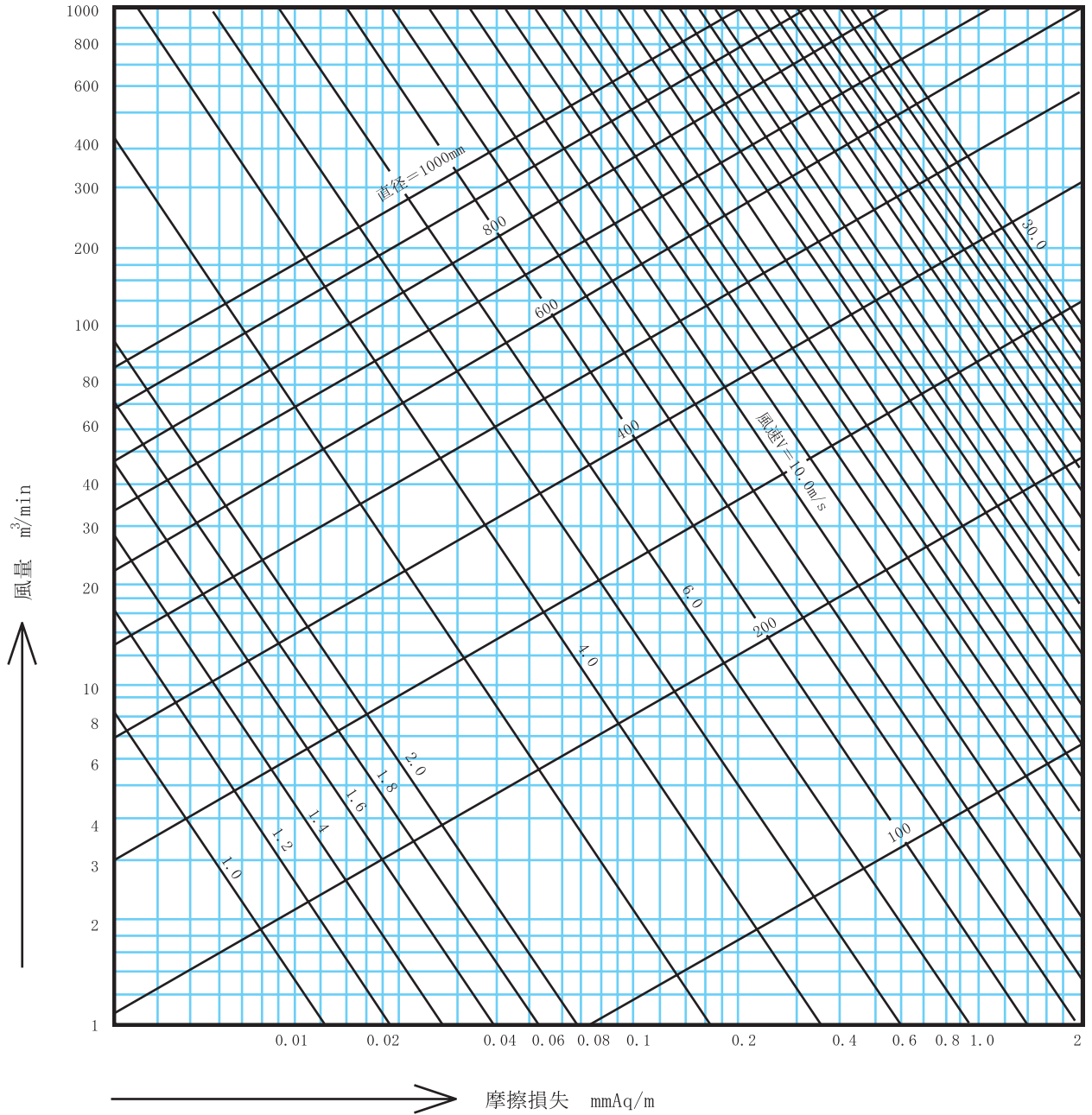
■コネクトスパイラルダクトのオス部と継手との接続には長さ160mmのスパイラルダクトを使用します。

- 現場に合わせて寸法切りするため材料のロスが減少します。
- 長尺物に比べ、現場への輸送・搬入が極めて容易です。
- 工場・倉庫での在庫スペースを縮小できます。
- ご希望に応じ、コネクト両幅加工もいたします。

# スパイラルダクト

# SPIRAL DUCT

摩擦損失図表



記号:D=ダクト直径 (mm)     $V_{mean}$ =ダクト内平均風速 (m/s)    Q=流量 (m<sup>3</sup>/min)     $\Delta P$ =1mあたりの圧力損失 (mmAq/m)

D 100 mm	$V_{mean}$ (m/s)	5.64	6.54	7.46	8.17	9.01	9.60	10.63	12.78
	Q (m/min)	2.71	3.14	3.58	3.93	4.33	4.62	5.11	6.14
	$\Delta P$ (mmAq/m)	0.43	0.56	0.70	0.81	1.00	1.12	1.35	1.86

D 200 mm	$V_{mean}$ (m/s)	6.00	7.93	9.39	12.24	16.26
	Q (m/min)	11.25	14.87	17.60	22.95	30.49
	$\Delta P$ (mmAq/m)	0.17	0.29	0.39	0.57	1.00

# フレキシブルダクト

# FLEXIBLE DUCT

フレキシブルダクトは、屈曲性に富み、取付の困難な工事でも、現場で手軽に取付ができます。

- 種類
  - アルミフレキシブルダクト (φ75~600)
  - スチールフレキシブルダクト (φ100~600)
  - ステンレスフレキシブルダクト (φ100~600)

- 用途
  - 冷暖房送風
  - 集排塵送風

- 特長
  - 軽量で、不燃性
  - 切断が容易
  - 伸縮自在で運搬が容易。

さらに、在庫スペースも大幅に縮小。  
 (伸縮サイズ アルミφ75~300まで  
 スチールφ100~200まで)

- 圧縮時の強度は抜群。

(φ75~200は、ケース入れもします。)

- 用途
  - 冷暖房送風管 (外圧による歪み図表)

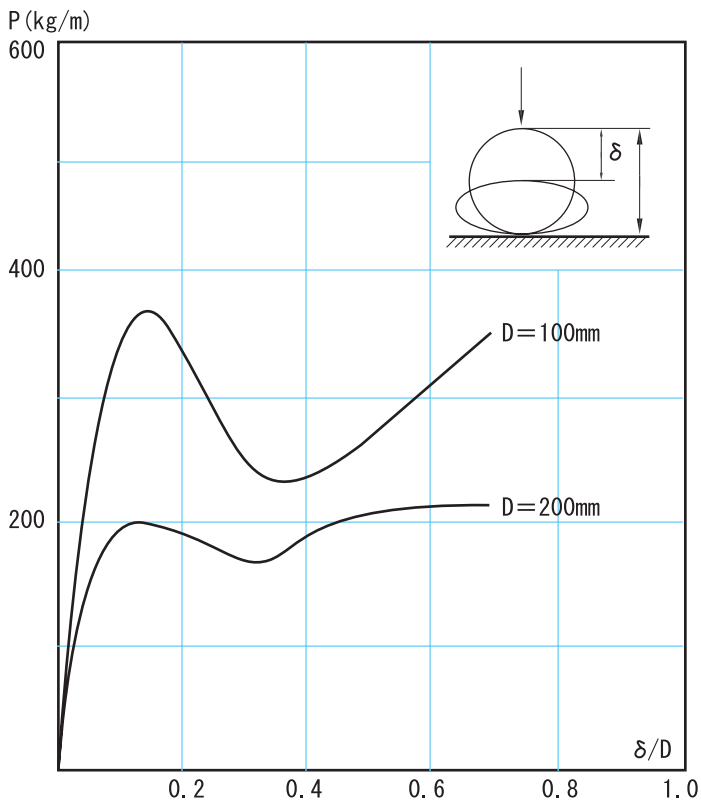
●アルミフレキシブルダクト



●スチールフレキシブルダクト



●ステンレスフレキシブルダクト



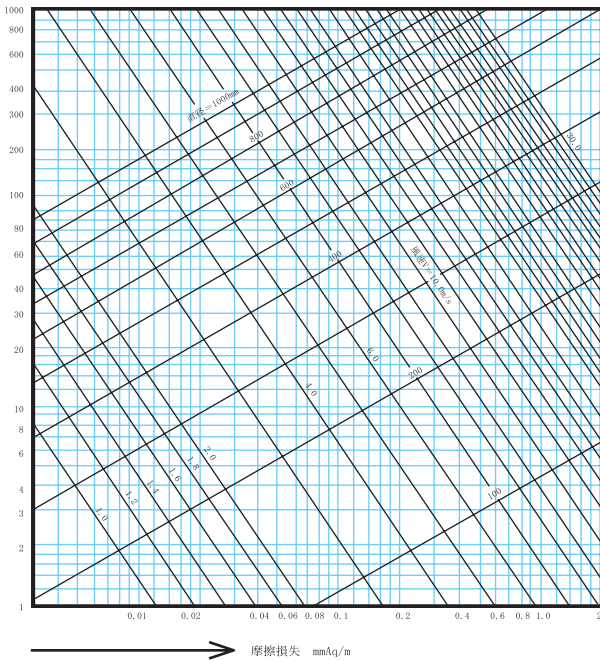
何れの直径においても、 $\delta/D=0.1$ までは大きな荷重に耐えられるが、それ以上になると、小さな荷重でつぶれる。最大荷重に耐えるのは、  
 φ100で  $\delta: 10.4\text{mm}$  のとき、 $344\text{kg/m}$ 、φ200で  
 $\delta: 20.6\text{mm}$  のとき  $207\text{kg/m}$  である。

D=100mm		
$\delta$ (mm)	$\delta/D$	P (kg/m)
5.4	0.049	309
15.4	0.140	323
25.4	0.231	279
35.4	0.322	235
45.4	0.413	244
55.4	0.504	268
65.4	0.595	315
75.4	0.685	654
85.4	0.776	1059

D=200mm		
$\delta$ (mm)	$\delta/D$	P (kg/m)
5.6	0.027	112
25.6	0.122	199
45.6	0.217	182
65.6	0.312	171
85.6	0.408	197
105.6	0.503	209
125.6	0.598	212
145.6	0.693	212
165.6	0.789	579

記号: D=ダクト直径 (mm)  $\delta$  =歪み (mm) P=荷重 (kg/m)

摩擦損失図表



\* なお詳細は別冊弊社技術資料を参照ください。

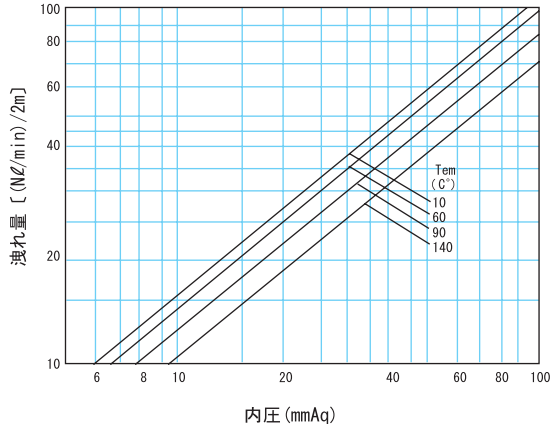
D 100 mm	Vmean (m/s)	6.34	7.63	9.11	9.84	10.70	12.89	13.34
	Q (m³/min)	2.69	3.56	4.25	4.59	4.99	6.01	6.22
	ΔP (mmAq/m)	0.79	1.18	1.69	2.01	2.35	3.59	3.85

D 200 mm	Vmean (m/s)	7.51	9.00	11.69	13.62	15.01
	Q (m³/min)	14.23	17.05	22.14	25.80	28.44
	ΔP (mmAq/m)	0.63	0.90	1.52	2.00	2.71

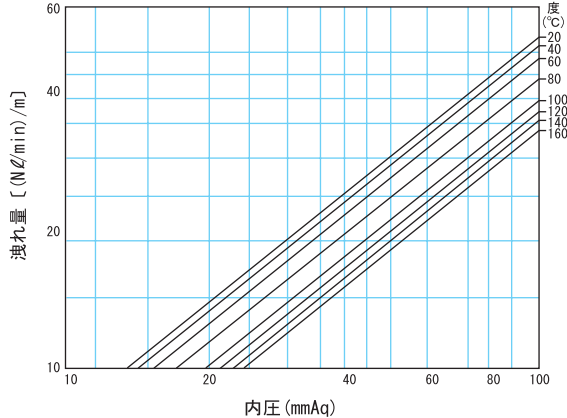
記号:D=ダクト直径 (mm) Vmean=ダクト内平均風速 (m/s) Q=流量 (m³/min) ΔP=1mあたりの圧力損失 (mmAq/m)

## アルミフレキシブルダクトの加熱空気漏洩量

測定結果 (フレキシブルダクト真管、各温度に対する内圧・洩れ量)



フレキシブルダクトの洩れ量  
(直管 ダクト長1m ハゼ部55.5条 長さ約17.6m)



- 左図のように、温度、10、60、90、140°Cにおける、内圧と洩れの関係は非常によい直線性を示しています。
- 温度が上昇すると、同じ内圧に対して洩れ量は少なくなっていくが、ハゼ部のすき間が温度上昇によるアルミの膨張でせまくなっていくことを示している。
- フレキシブルダクトはどのような伸ばし方で使用するかによって洩れ量は異なってくる。
- テストピースの長さは2m、ハゼ部は111条あり、ハゼ部長さは、約35.28mである。
- これらのことを考慮し、温度20°C～160°Cまで20°Cおきに変化させた場合左図のようになる。
- 但しフレキシブルダクトは、ダクト長1mに対して、ハゼ部55.5条、長さ約17.6mであります。
- このテストは、φ100フレキシブルダクトで行ったが、洩れ量は、ハゼ部長さに比例するので径の異なる場合は、ハゼ部長ささえ計算すれば、左図の結果を用いて洩れ量を知ることが出来ます。

# SUPER-FLEX DUCT


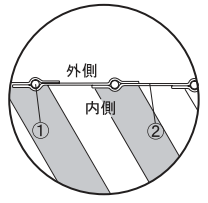

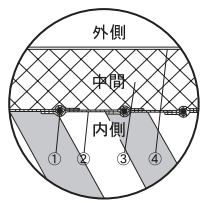

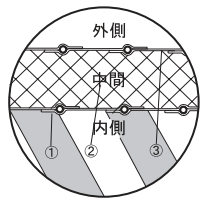
(株) オーツカ製品

(株) 興発スパイラル製作所は、(株) オーツカの北海道指定工場です。

フレキシブルな軽量不燃ダクトとして、また保温、吸音ダクトとして最高の製品です。

SUPER-FLEXは当社のフレキシブルダクトMETALO-FLEX・SEMI-FLEXよりも一段と可とう性に優れ、伸縮性も兼ね備えているため金属性フレキシブルダクトでは取付が困難な工事に適しております。従来のこのダクトは螺旋状の鋼線が内側に露出しているため鋼線がバラバラに浮いてしまう欠点があります。SUPER-FLEXは断面図のように鋼線を包み込む構造になっているため、どのように曲げても破損することがなく、しかも価格低廉です。

(※圧縮率は50～60%となります)

製 品	品名	タイプ	材 質	製造可能内径 Dφ mm					長 さ
				SD	NP, SC, AG	NS	SP, AP	SS	
  SD	スタンダードダクト	SD	①鋼線 ②ガラスクロス +PVC	100	100	100	100	100	内径 φ100～400mm 最長 5～10m
				125	125	125	125	125	
				150	150	150	150	150	
				175	175	175	175	175	
				200	200	200	200	200	
  NP	消音ダクト	NP	①鋼線 ②ガラスネット ③グラスウール ④PVC	250	250	250	250	250	内径 φ100～500mm 長尺フレキ最長10m
		SC	①鋼線 ②特殊不織布 ③グラスウール ④PVC	275	275	275	275	275	〃
		AG	①鋼線 ②特殊不織布 ③グラスウール ④ガラスクロス+アルミ	300	300	300	300	300	〃
		NS	①鋼線 ②ガラスネット ③グラスウール ④スーパーフレックスダクトSD	325	325	325	325	325	〃
				350	350	350	350	350	内径 φ100～350mm 最長 2m
  AP	ダブルチュービングダクト	SP	①スーパーフレックスダクトSD ②グラスウール ③PVC	400	400		400		内径 φ100～400mm 最長 2～4m
				425	425		425		
		AP	①スーパーフレックスダクトSD ②グラスウール ③ガラスクロス+アルミ	450	450		450		内径 φ100～400mm 最長 2～5m
				475	475		475		
				SS	①スーパーフレックスダクトSD ②グラスウール ③スーパーフレックスダクトSD	500	500		



# SUPER-FLEX DUCT

(株) オーツカ製品

(※1)

NPtype

国土交通省認定

NM-9192

(※2)

APtype

国土交通省認定

NM-9198

(※3)

AGtype

国土交通省認定

NM-9397

(※4)

SCtype

国土交通省認定

NM-9398

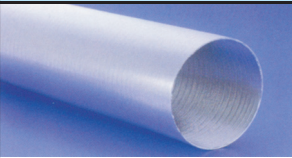



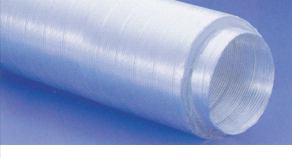
品名	タイプ	最高使用温度	最少曲半径	重量	用途	特長
スタンダードダクト	SD	-30°C~75°C	0.7 × d	d100約 370g/m d200約 550g/m d300約 1,000g/m	一般冷暖房空調ダクト 及び設備用集塵排気ダクト	スタンダード・タイプ 可とう性に優れ作業、取扱いが簡易です。 (クリーンルーム使用可) SUPER-FLEX DUCT SDタイプは 難燃2級 (JIS A1321-1970) に合格 しています。
消音ダクト	NP (※1)	◇	0.8 × d	d100約 750g/m d200約 1,100g/m d300約 1,450g/m	消音保温付 一般冷暖房空調ダクト (特許番号 1178462)	消音に優れ一般冷暖房消音ダクトとして 消音ボックスの代わりに用いられます。 NP、NSタイプともに内側の鋼線は 完全にネットにしておくまれ、互いに 接着されています。そのため極端に曲げても ズレたり、変形したりすることは ありません。 NSタイプはNPタイプに比較し外周がSDタイプ にて覆われているため、消音・保温効果も 抜群です。 NP、AGタイプは内圧30mmAq迄の個所に 御使用ください。  ※長尺フレキ対応可能です
	SC (※4)	◇	◇	d100約 470g/m d200約 740g/m d300約 1,270g/m		
	AG (※3)	◇	◇	d100約 700g/m d200約 920g/m d300約 1,400g/m		
	NS	◇	1 × d	d100約 1,250g/m d200約 2,050g/m d300約 2,630g/m		
ダブルチュービングダクト	SP	◇	0.8 × d	d100約 780g/m d200約 1,100g/m d300約 1,700g/m	保温付 一般冷暖房空調ダクト	保温付ダクトは、取付後の保温作業が不要の ため、工費の短縮、経費の節減に 役立ちます。 又、取付作業も簡単です。 (クリーンルーム使用可)  ※長尺フレキ対応可能です。
	AP (※2)	◇	◇	d100約 750g/m d200約 1,030g/m d300約 1,700g/m		
	SS	◇	1 × d	d100約 1,280g/m d200約 2,060g/m d300約 2,900g/m		

# METALO-FLEX SEMI-FLEX

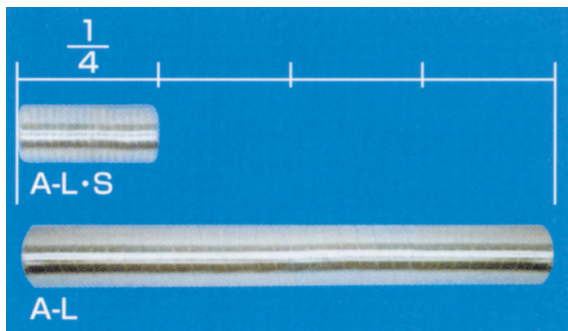
(株)オーツカ製品

## 西独アルキャン・オーラー社と技術提携 金属製フレキシブルダクト

金属性ですから燃えません。高層ビルの空気調和装置の配管として、軽くて屈曲性に富んでおり工事が簡単で早く、工費が安価で、製品は価格低廉です。御使用状況に応じて、各種材質、各タイプがありますので、最適なものをお選びください。また、配線用コンジットとしても用いられます。(JIS A1321 1級合格品)

製品	品名	タイプ	材質	製造可能内径 $\Phi$ mm																	
				A-A F-A	(P-A-P)	A-L	A-L・S Fe-S	Fe	SUS	A-A/A-A	A-A/AL A-A/G.C	AL/AL AL/Fe	AL/G.C								
	メタロ・フレックス	A-A	内層 アルミニウム	30	30																
			外層 アルミニウム	35	35																
			40	40																	
		A-A	オー フレックス	(P-A-P)	内層 特殊紙	50.8	50.8	50.8		50.8	50.8	50.8	50.8	50.8	50.8	50.8	50.8	50.8	50.8	50.8	
					中層 アルミニウム	55	55														
					外層 特殊紙	60	60														
	セミ・フレックス	A-L	アルミニウム	65	65	65		65	65	65	65	65	65	65	65	65	65	65			
				70	70																
		A-L	A-L・S		76.2	76.2	75		75	75	75	75	75	75	75	75	75	75	75		
					80	80	80		80	80	80	80	80	80	80	80	80	80	80	80	
		A-L	Fe	亜鉛メッキ鉄板	90	90															
					100	100	100	100	100	100	100	100	100	100	100	100	100	100	100	100	
	A-L	SUS	ステンレス スチール	125	125	125	125	125	125	125	125	125	125	125	125	125	125	125			
			150	150	150	150	150	150	150	150	150	150	150	150	150	150	150	150			
			175	175	175	175	175	175	175	175	175	175	175	175	175	175	175	175	175		
			200	200	200	200	200	200	200	200	200	200	200	200	200	200	200	200	200		
			225		225	225	225	225	225	225	225	225	225	225	225	225	225	225	225		
			250		250	250	250	250	250	250	250	250	250	250	250	250	250	250	250		
	ダブルチュービングパイプ	A-A/A-A	内側パイプ：メタロ・フレックスA-A 中間層：グラスウール 外側パイプ：メタロ・フレックスA-A	200	200	200	200	200	200	200	200	200	200	200	200	200	200	200			
			225		225	225	225	225	225	225	225	225	225	225	225	225	225	225			
			250		250	250	250	250	250	250	250	250	250	250	250	250	250	250			
		A-A/A-A	A-A/A-L	内側パイプ：メタロ・フレックスA-A 中間層：グラスウール 外側パイプ：セミ・フレックスA-L	275		275	275	275	275	275	275	275	275	275	275	275	275	275		
					300		300	300	300	300	300	300	300	300	300	300	300	300	300		
					325		325	325	325	325	325	325	325	325	325	325	325	325	325		
	消音パイプ	AL/AL	内側パイプ：セミ・フレックスAL 中間層：グラスウール 外側パイプ：セミ・フレックスAL	350		350	350	350	350	350	350	350	350	350	350	350	350				
			375		375	375	375	375	375	375	375	375	375	375	375	375					
			400		400	400	400	400	400	400	400	400	400	400	400						
		AL/AL	AL/Fe	内側パイプ：セミ・フレックスAL 中間層：グラスウール 外側パイプ：セミ・フレックスFe	425		425	425	425	425	425	425	425	425	425	425	425	425			
					440		440	440	440	440	440	440	440	440	440	440	440				
					450		450	450	450	450	450	450	450	450	450	450					
AL/AL	AL/G.C	内側パイプ：セミ・フレックスAL 中間層：グラスウール 外側パイプ：ガラスクロス	500		500	500	500	500	500	500	500	500	500	500	500	500					

注) 色枠内のサイズは特別注文となります。



※A-L・Sは圧縮タイプで、強度に優れており、運搬が容易です。

# METALO-FLEX SEMI-FLEX

(株) オーツカ製品

認定規格 A-A, F-A, AL, Fe, SUS  
 国土交通省認定  
 NM-9188

長さ	最高使用温度	最少曲半径	重量	用途	特長	用途適用
φ50.8以下 最低ロット 30m φ50.8以上φ95まで最低ロット 10m φ100以上は、定尺4m 用途により長さにつきましては 御相談に応じます。	200°C	1~1.5×d	d 100 530 g/m d 150 830 g/m d 200 1200 g/m d 300 1900 g/m	一般冷暖房空調ダクト	スタンダード・タイプ 可とう性にすぐれ作業 、取扱いが簡易です。	電気配線用 コンジットとしても 使用できます。
	300°C		d 100 850 g/m d 150 1350 g/m d 200 1950 g/m d 300 3100 g/m	一般冷暖房及び設備用 集塵排気ダクト	スタンダード・タイプA-A に比較し外圧に対しすぐ れています。	
	130°C		d 100 470 g/m d 150 750 g/m d 200 1100 g/m d 300 1700 g/m	自動車ヒーター用 設備用集塵排気ダクト	可燃性であるが一般工事 内集塵・排気ダクトに使用 可能です。	
定尺4m	200°C	1.5~3×d	d 100 202 g/m d 150 302 g/m d 200 417 g/m d 300 621 g/m	一般冷暖房空調ダクト	作業は簡単に手で曲げら れ又その形状を保ちます。	
圧縮フレキ ※圧縮時はA-Lの 十の長さとなります。	200°C		d 100 202 g/m d 150 302 g/m d 200 417 g/m d 300 621 g/m	一般冷暖房空調ダクト		
定尺4m 用途により長さにつきましては 御相談に応じます。	350°C		d 100 510 g/m d 150 751 g/m d 200 1038 g/m d 300 1530 g/m	一般冷暖房及び設備用 集塵排気ダクト		
	800°C	d 100 466 g/m d 150 703 g/m d 200 1003 g/m d 300 1502 g/m	燃焼機器排気ダクト			
定尺4m 用途により長さにつきましては 御相談に応じます。	200°C	2~3×d	d 100 1200 g/m d 150 1800 g/m d 200 2500 g/m d 300 4000 g/m	保温付 一般冷暖房空調ダクト	保温付ダクトは、取付後の保温 作業が不要のため、工期の短縮 、経費の節減に役立ちます。又 、取付作業も簡単です。	
	200°C	2.5~3×d	d 100 1250 g/m d 150 1900 g/m d 200 2600 g/m d 300 4050 g/m			
	200°C	2.5~3×d	d 100 1350 g/m d 150 2000 g/m d 200 2700 g/m d 300 4100 g/m			
定尺4m 用途により長さにつきましては 御相談に応じます。	200°C	3~4×d	d 100 600 g/m d 150 900 g/m d 200 1200 g/m d 300 1600 g/m	消音・保温付 一般冷暖房空調ダクト	内側パイプは無数の孔が あいており、消音タイプダクト として効力を発揮し、 好評を得ております。 消音効果につきましては 別表を参照下さい。	
	200°C		d 100 950 g/m d 150 1450 g/m d 200 1900 g/m d 300 2800 g/m			
	200°C		d 100 400 g/m d 150 550 g/m d 200 750 g/m d 300 950 g/m			



●簡単に曲げられます。



●簡単に切れます。

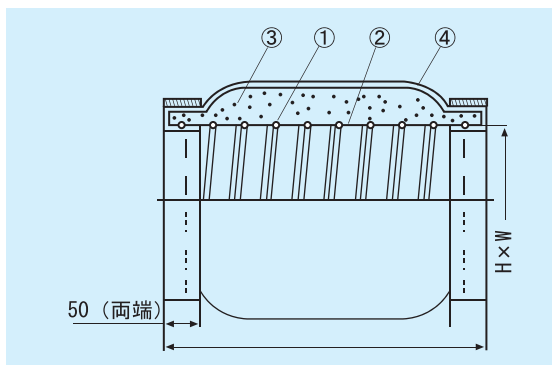
## 角型フレキシブルダクト

(株)オーツカ製品

### 角フレキシSC<sub>type</sub>



国土交通省認定 NM-9310

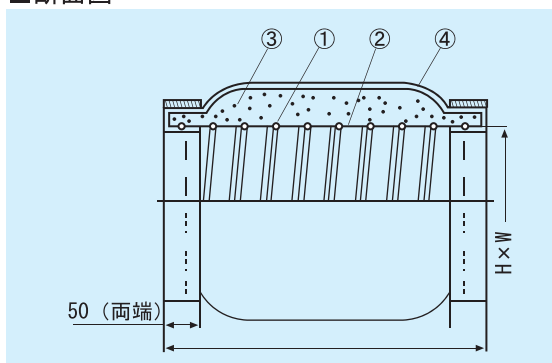


### 角フレキシAG<sub>type</sub>



国土交通省認定 NM-9202

#### ■断面図



- 製造可能サイズ：フリーに対応（最大周長2500mm）  
※それ以上につきましては別途相談に応じます。
- 材質：①硬鋼線 ②特殊不織布 ③グラスウール ④PVCフィルム
- 製造可能長：最長2mまで
- 最高使用温度：-15℃～75℃
- 曲げ範囲：0°～180° 三次元曲げ可
- 質量目安：H120×W520×L1,000 約1,600g  
H120×W600×L1,000 約1,800g  
H165×W635×L1,000 約1,900g
- 許容正圧：100Pa以下（寸法不問）
- 許容負圧：-100Pa以下（寸法不問）

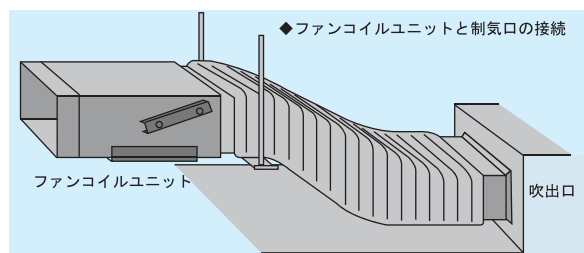
#### ■特長

- 角ダクトの長さ芯ずれ補正にも対応できます。
- 狭い場所での配管、障害物を逃げるときにも使用できます。
- 振動を吸収します。

- 製造可能サイズ：フリーに対応（最大周長2500mm）  
※それ以上につきましては別途相談に応じます。
- 材質：①硬鋼線 ②特殊不織布 ③グラスウール  
④アルミニウム箔+ポリエステルフィルム
- 製造可能長：最長2mまで
- 最高使用温度：-15℃～75℃
- 質量目安：H120×W520×L1,000 約1,600g  
H120×W600×L1,000 約1,800g  
H165×W635×L1,000 約1,900g
- 許容正圧：100Pa以下（寸法不問）
- 許容負圧：-100Pa以下（寸法不問）

#### ■特長

- 工事時溶接火花を弾きます。
- 角ダクトの長さ芯ずれ補正にも対応できます。
- 狭い場所での配管、障害物を逃げるときにも使用できます。
- 振動を吸収します。



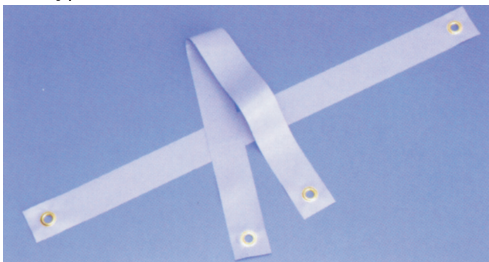
## アクセサリ

(株) オーツカ製品

### 吊バンド

空調用ダクトを吊り込むためのバンドです。材質はダクト外面と同じPVCコーティング製とアルミ溶着製の2種類ありますので、ほとんどのダクトに使用することができます。吊込の作業時間が大幅に短縮できます。

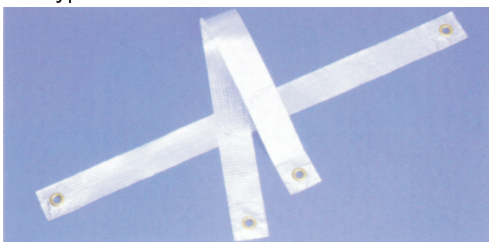
#### STType



材質	ポリエステルクロス 両面PVCコーティング
防火性	消防法合格 防火認定No. F-04032
ハトメ部強度	0.20kN

適用呼び径	L
φ100～φ125	645
φ150～φ175	805
φ200～φ225	965
φ250～φ275	1,125
φ300～φ325	1,285
φ350～φ375	1,445
φ400～φ425	1,605
φ450～φ500	1,845

#### AGType

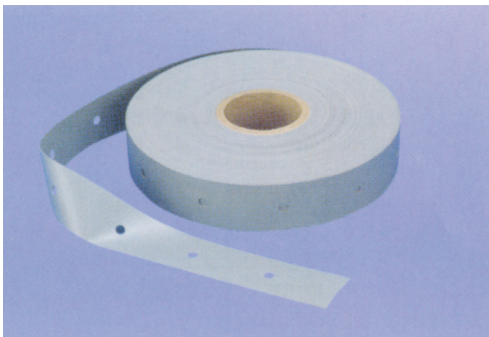


材質	ガラスクロス + アルミ箔溶着
ハトメ部強度	0.20kN



(吊りバンド使用例)

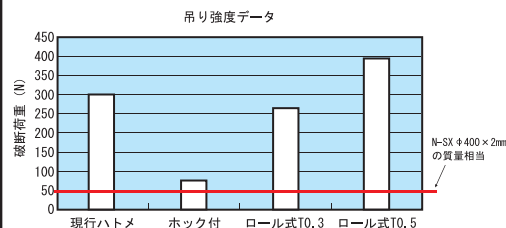
### 長尺フレキ対応吊りバンド



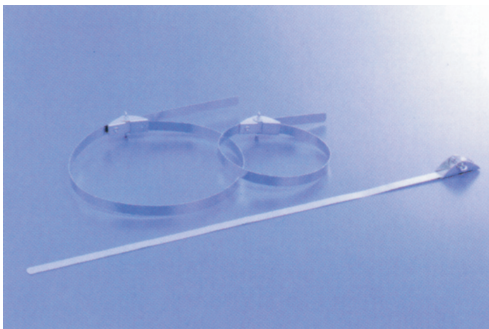
(ロール式吊バンド)

- フレキ吊りサイズを問わず必要な長さに切断して使用します。
  - ナイフ、ハサミ等で容易に切断できます。
  - 吊りボルトの長さで対応できないような、天井高のないところでも対応が可能です。
  - バンド留めはボルトで可能。
  - 従来品より材料の厚さを増して、吊り強度をアップしました。
- ★別途ワンタッチホックも用意してあります (詳細の仕様につきましてはご相談ください。)

材質	ST材 (ポリエステルクロス 両面PVCコーティング)
防火性	消防法合格 防火認定No. F-04032
形状	L100m×W50×T0.5 φ9穴ピッチ75mmロール式



### フレキバンド

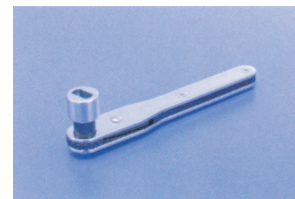
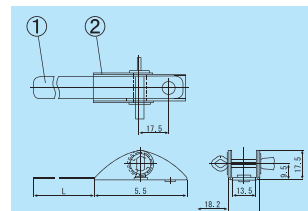


(フレキバンド)

ダクトの端部をスパイラル管や端管に締め付けるためのバンドです。バンド本体を溝に入れ込み廻し込んで締めますので、締め込みが非常に簡単です。

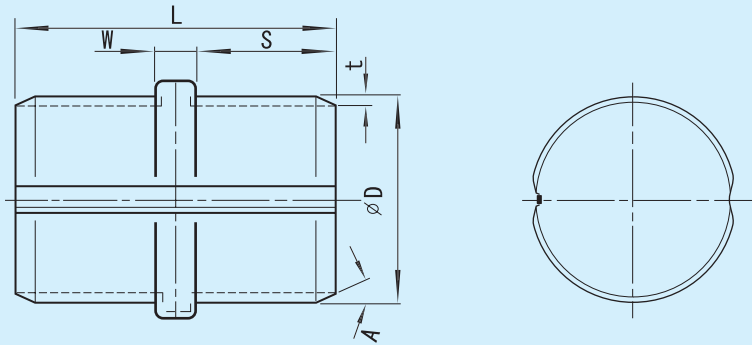
適用呼び径	L
φ100～φ125	500
φ150～φ200	800
φ225～φ300	1,200
φ325～φ400	1,500

番号	部品名称	材質	表面処理
①	バンド本体	SGCC	Znメッキ
②	ケース	SGCC	Znメッキ



(バンド締め付用具)

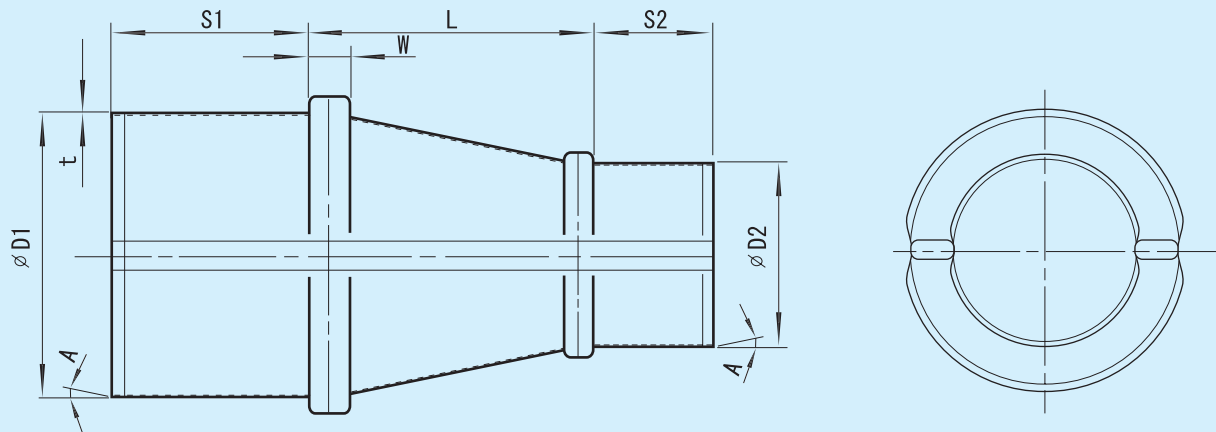
## プレスニップル



プレスニップル寸法表

呼び径	D	W	L	S	A	t
100	98	10	130	60	10°	0.6
125	123	10	130	60	10°	0.6
150	148	10	130	60	10°	0.6
175	173	10	130	60	10°	0.6
200	198	10	130	60	10°	0.6

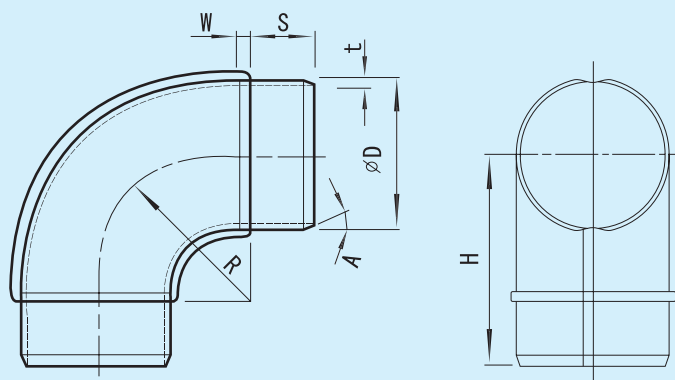
## プレスレジューサー



プレスレジューサー寸法表

呼び径	D1	D2	S1	S2	L	W	A	t
100~150	148	98	80	60	100	14	10°	0.6
150~200	198	148	80	80	100	15	10°	0.6

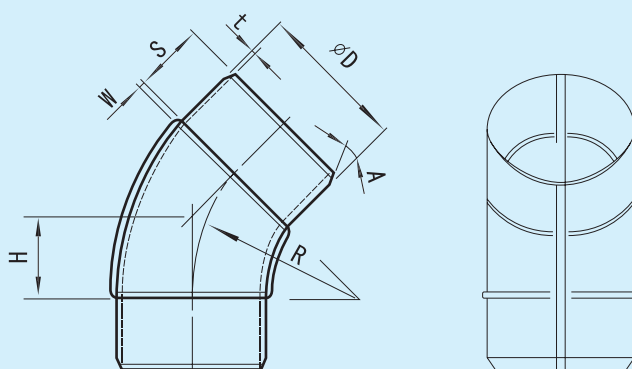
## プレスエルボ90°



プレスエルボ寸法表

呼び径	D	W	S	R	H	A	t
100	98	6	60	100	160	15°	0.6
125	123	8	60	125	185	15°	0.6
150	148	8	80	150	230	15°	0.6
175	173	10	80	175	255	15°	0.6
200	198	10	80	200	280	15°	0.6

## プレスエルボ45°



プレスエルボ寸法表

呼び径	D	W	S	R	H	A	t
100	98	6	60	100	50	15°	0.6
125	123	8	60	125	60	15°	0.6
150	148	8	80	150	70	15°	0.6
175	173	10	80	175	80	15°	0.6
200	198	10	80	200	90	15°	0.6

# スパイラル用継手

# SPIRAL JOINT

■継手の標準仕様（呼称寸法は外径基準とします）

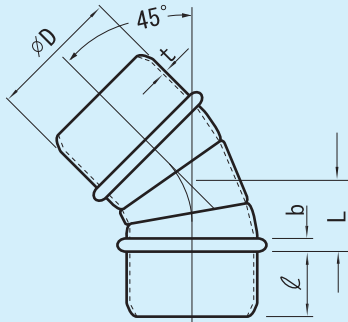
通常のエルボのRは1Rです。

呼 称 寸 法	公 差
75以下	-1.5~-2.5
75を超え1,250以下	-2.0~-4.0

ひも巾及び差込長さ

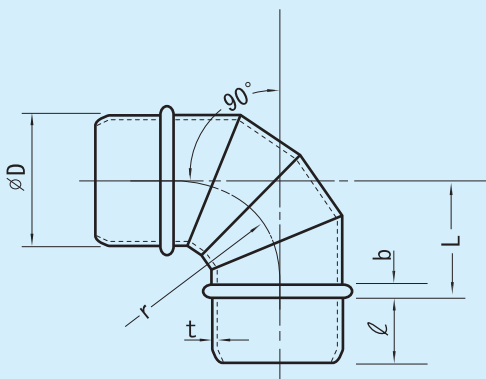
呼 び 径 D [mm]	ひも巾 [mm] (プレスエルボは0)	差 込 長 さ ℓ [mm]
75~ $\phi$ 125	8	60
$\phi$ 150~ $\phi$ 300	10	80
$\phi$ 325~ $\phi$ 1000	15	100

## エルボ45° (1.0R) 呼び名 : E45° -D



呼び径 D	t		重 量 kg		L		b	ℓ	r
	一般		E45°	E90°	E45°	E90°			
75	0.6		0.30	0.37	55	90	8	60	75
100	0.6		0.42	0.54	60	110	8	60	100
125	0.6		0.56	0.75	70	135	8	60	125
150	0.6		0.81	1.09	80	160	10	80	150
175	0.6		1.00	1.42	85	185	10	80	175
200	0.6		1.17	1.69	90	210	10	80	200
225	0.6		1.34	2.04	95	235	10	80	225
250	0.6		1.53	2.43	100	260	10	80	250
275	0.6		1.76	2.84	110	275	10	80	275
300	0.6		2.02	3.29	120	300	10	80	300
325	0.8		3.27	5.21	130	325	15	100	325
350	0.8		3.65	5.90	140	350	15	100	350
375	0.8		4.06	6.64	150	375	15	100	375
400	0.8		4.48	7.41	160	400	15	100	400
450	0.8		5.40	9.08	180	450	15	100	450
500	0.8		6.41	10.92	200	500	15	100	500
550	0.8		7.47	12.93	220	550	15	100	550
600	0.8		8.62	15.09	240	600	15	100	600
650	0.8		12.22	21.58	260	650	15	100	650
700	0.8		13.84	24.69	280	700	15	100	700
750	1.0		15.56	28.00	300	750	15	100	750
800	1.0		17.09	31.06	320	800	15	100	800
850	1.2		22.77	41.61	340	850	15	100	850
900	1.2		25.14	46.30	360	900	15	100	900
950	1.2		27.65	51.21	380	950	15	100	950
1000	1.2		30.27	56.37	400	1000	15	100	1000

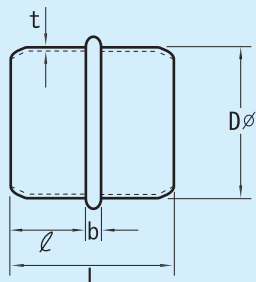
## エルボ90° (1.0R) 呼び名 : E90° -D





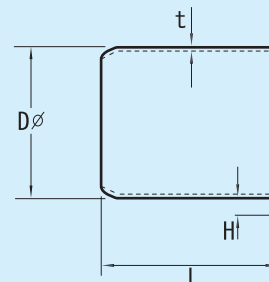
## 差込継手 (N、ニップル)

呼び名 : N-D



## 定着カラー (TC)

呼び名 : C-D

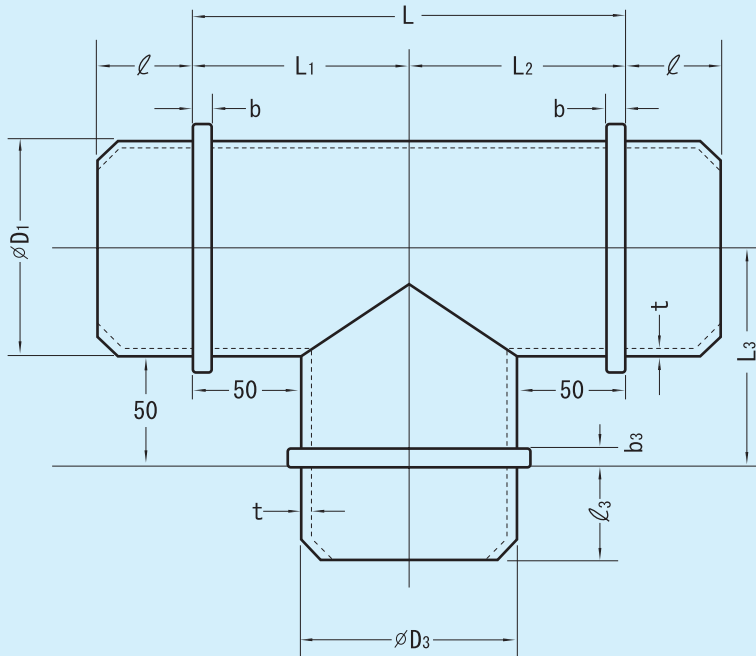


呼び径 D	t		b	L	ø
	一般				
100	0.6		8	128	60
125	0.6		8	128	60
150	0.6		10	170	80
175	0.6		10	170	80
200	0.6		10	170	80
225	0.6		10	170	80
250	0.6		10	170	80
275	0.6		10	170	80
300	0.6		10	170	80
325	0.8		15	215	100
350	0.8		15	215	100
400	0.8		15	215	100
450	0.8		15	215	100
500	0.8		15	215	100
550	0.8		15	215	100
600	0.8		15	215	100
650	0.8		15	215	100
700	0.8		15	215	100
750	1.0		15	215	100
800	1.0		15	215	100
850	1.2		15	215	100
1000	1.2		15	215	100

呼び径 D	t		H	L
	一般			
100	0.6		10	60
125	0.6		13	60
150	0.6		13	60
175	0.6		15	80
200	0.6		15	80
225	0.6		15	80
250	0.6		15	80
275	0.6		15	80
300	0.6		15	80
325	0.8		15	80
350	0.8		15	100
375	0.8		15	100
400	0.8		15	100
450	0.8		15	100
500	0.8		15	100
550	0.8		15	100
600	0.8		15	100
650	0.8		15	100
700	0.8		15	100
750	1.0		15	100
800	1.0		15	100
850	1.2		15	100
900	1.2		15	100
950	1.2		15	100
1000	1.2		15	100

# T 管

呼び名：T-D<sub>1</sub>×D<sub>3</sub>



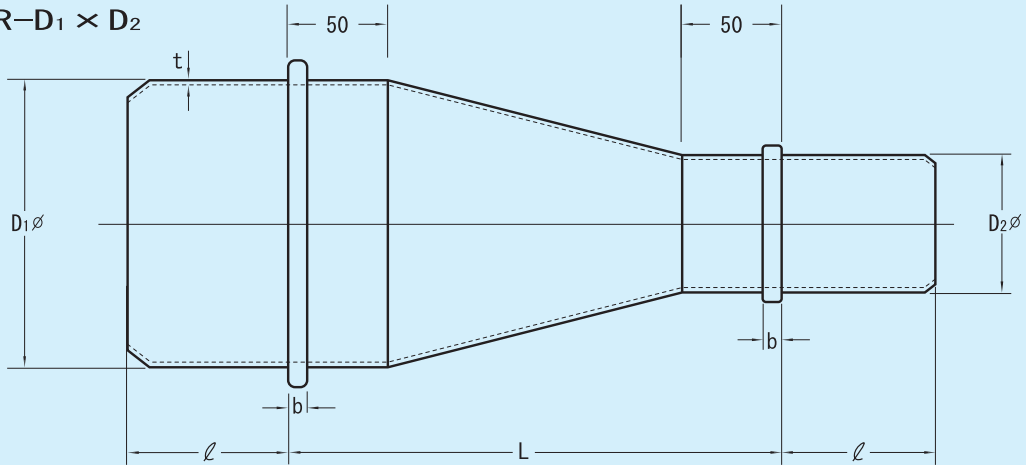
呼び径		t		b	b <sub>3</sub>	L	ℓ	ℓ <sub>3</sub>
D <sub>1</sub>	D <sub>3</sub>	一般						
75	75	0.6		8	8	175	60	60
100	75	0.6		8	8	175	60	60
	100	0.6		8	8	200	60	60
125	75	0.6		8	8	175	60	60
	100	0.6		8	8	200	60	60
150	75	0.6		10	8	175	80	60
	100	0.6		10	8	200	80	60
	125	0.6		10	8	225	80	60
	150	0.6		10	10	250	80	80
175	75	0.6		10	8	175	80	60
	100	0.6		10	8	200	80	60
	125	0.6		10	8	225	80	60
	150	0.6		10	10	250	80	80
	175	0.6		10	10	275	80	80
200	100	0.6		10	8	200	80	60
	125	0.6		10	8	225	80	60
	150	0.6		10	10	250	80	80
	175	0.6		10	10	275	80	80
	200	0.6		10	10	300	80	80
225	100	0.6		10	8	200	80	60
	125	0.6		10	8	225	80	60

呼び径		t		b	b <sub>3</sub>	L	ℓ	ℓ <sub>3</sub>
D <sub>1</sub>	D <sub>3</sub>	一般						
225	150	0.6		10	10	250	80	80
	175	0.6		10	10	275	80	80
	200	0.6		10	10	300	80	80
	225	0.6		10	10	325	80	80
250	100	0.6		10	8	200	80	60
	125	0.6		10	8	225	80	60
	150	0.6		10	10	250	80	80
	175	0.6		10	10	275	80	80
	200	0.6		10	10	300	80	80
	225	0.6		10	10	325	80	80
275	100	0.6		10	8	200	80	60
	125	0.6		10	8	225	80	60
	150	0.6		10	10	250	80	80
	175	0.6		10	10	275	80	80
	200	0.6		10	10	300	80	80
	225	0.6		10	10	325	80	80
300	100	0.6		10	8	200	80	60
	125	0.6		10	8	225	80	60
	150	0.6		10	10	250	80	80

# 片落管 (R管レデューサー)

# SPIRAL JOINT

呼び名 : R-D<sub>1</sub> × D<sub>2</sub>



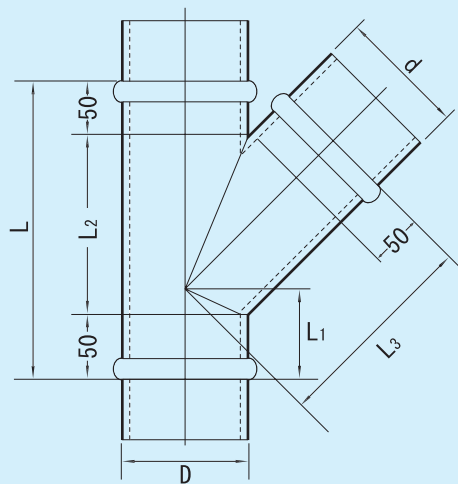
呼び径		t	b	L	ℓ
D <sub>1</sub>	D <sub>2</sub>				
125	100	0.6	8	150	60
150	100	0.6	10	200	80
	125	0.6	10	150	80
175	100	0.6	10	250	80
	125	0.6	10	200	80
200	150	0.6	10	150	80
	100	0.6	10	300	80
	125	0.6	10	250	80
225	150	0.6	10	200	80
	175	0.6	10	150	80
	100	0.6	10	350	80
250	125	0.6	10	300	80
	150	0.6	10	250	80
	175	0.6	10	200	80
	200	0.6	10	150	80
275	100	0.6	10	450	80
	125	0.6	10	400	80
	150	0.6	10	350	80
	175	0.6	10	300	80
	200	0.6	10	250	80
	225	0.6	10	200	80
	250	0.6	10	150	80
	100	0.6	10	500	80
300	125	0.6	10	450	80
	150	0.6	10	400	80
	175	0.6	10	350	80
	200	0.6	10	300	80
	225	0.6	10	250	80
	250	0.6	10	200	80
	275	0.6	10	150	80
	100	0.6	10	550	100
325	125	0.6	10	500	100
	150	0.6	10	450	100
	175	0.6	10	400	100
	200	0.6	10	350	100
	225	0.6	10	300	100
	250	0.6	10	250	100
	275	0.6	10	200	100
	300	0.6	10	150	100
350	100	0.8	10	600	100
	125	0.8	10	550	100
	150	0.8	10	500	100
	175	0.8	10	450	100
	200	0.8	10	400	100

呼び径		t	b	L	ℓ
D <sub>1</sub>	D <sub>2</sub>				
350	225	0.8	10	350	100
	250	0.8	10	300	100
	275	0.8	10	250	100
	300	0.8	10	200	100
	325	0.8	10	150	100
400	175	0.8	10	550	100
	200	0.8	10	500	100
	225	0.8	10	450	100
	250	0.8	10	400	100
	275	0.8	10	350	100
	300	0.8	10	300	100
	325	0.8	10	250	100
	350	0.8	10	200	100
450	375	0.8	10	150	100
	100	0.8	10	700	100
	175	0.8	10	650	100
	200	0.8	10	600	100
	225	0.8	10	550	100
	250	0.8	10	500	100
	275	0.8	10	450	100
	300	0.8	10	400	100
500	325	0.8	10	350	100
	350	0.8	10	300	100
	375	0.8	10	250	100
	400	0.8	10	200	100
	200	0.8	10	700	100
	225	0.8	10	650	100
	250	0.8	10	600	100
	275	0.8	10	550	100
	300	0.8	10	500	100
	325	0.8	10	450	100
550	350	0.8	10	400	100
	375	0.8	10	350	100
	400	0.8	10	300	100
	450	0.8	10	200	100
	200	0.8	10	800	100
	225	0.8	10	750	100
	250	0.8	10	700	100
	275	0.8	10	650	100
	300	0.8	10	600	100
	325	0.8	10	550	100
600	350	0.8	10	500	100
	375	0.8	10	450	100
	400	0.8	10	400	100
	450	0.8	10	300	100
	500	0.8	10	200	100
	300	0.8	10	700	100
	350	0.8	10	600	100
	400	0.8	10	500	100
	450	0.8	10	400	100
	450	0.8	10	400	100

呼び径		t	b	L	ℓ
D <sub>1</sub>	D <sub>2</sub>				
600	500	0.8	10	300	100
	550	0.8	10	200	100
650	300	0.8	10	800	100
	350	0.8	10	700	100
	400	0.8	10	600	100
	450	0.8	10	500	100
	500	0.8	10	400	100
	550	0.8	10	300	100
	600	0.8	10	200	100
700	300	0.8	10	900	100
	350	0.8	10	800	100
	400	0.8	10	700	100
	450	0.8	10	600	100
	500	0.8	10	500	100
	550	0.8	10	400	100
	600	0.8	10	300	100
750	650	0.8	10	200	100
	300	0.8	10	1000	100
	350	0.8	10	900	100
	400	0.8	10	800	100
	450	0.8	10	700	100
	500	0.8	10	600	100
	550	0.8	10	500	100
800	600	0.8	10	400	100
	650	0.8	10	300	100
	700	0.8	10	200	100
	400	1.0	10	900	100
	450	1.0	10	800	100
	500	1.0	10	700	100
	550	1.0	10	600	100
900	600	1.0	10	500	100
	650	1.0	10	400	100
	700	1.0	10	300	100
	750	1.0	10	200	100
	500	1.0	10	900	100
	550	1.0	10	800	100
	600	1.0	10	700	100
1000	650	1.0	10	600	100
	700	1.0	10	500	100
	750	1.0	10	400	100
	800	1.0	10	300	100
	500	1.0	10	1000	100
	550	1.0	10	900	100
	600	1.0	10	800	100

# 45° Y管 (Y管)

# SPIRAL JOINT



$$L_2 = 1.4d$$

$$L_3 = 0.7D + 0.5d + 50$$

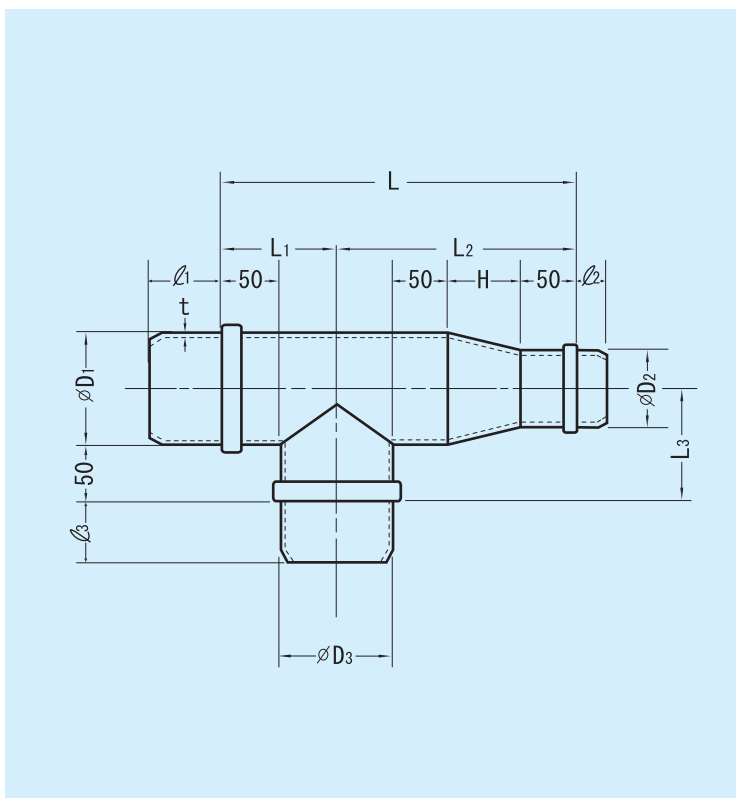
呼び径		各部寸法			
D	d	L	L <sub>1</sub>	L <sub>2</sub>	L <sub>3</sub>
100	100	240	70	140	170
125	100	240	60	140	190
	125	285	75	175	200
150	100	240	45	140	205
	125	285	65	175	220
	150	310	80	210	230
175	100	240	35	140	225
	125	285	50	175	235
	150	310	70	210	250
200	175	345	90	245	260
	100	240	20	140	240
	125	285	40	175	255
	150	310	55	210	265
	175	345	75	245	280
225	200	380	90	280	260
	100	240	10	140	260
	125	285	25	175	270
	150	310	45	210	285
	175	345	60	245	295
	200	380	80	280	310
250	225	415	95	320	320
	100	240	-5	140	275
	125	285	15	175	290
	150	310	30	210	300
	175	345	50	245	315
	200	380	65	280	325
	225	415	85	320	340
275	250	450	100	355	350
	100	240	-15	140	290
	125	285	0	175	305
	150	310	20	210	320
	175	345	35	245	330
	200	380	55	280	340
	225	415	70	320	350
	250	450	90	355	365
300	275	485	105	390	375
	100	240	-30	140	310
	125	285	-10	175	325
	150	310	5	210	335
	175	345	25	245	350
	200	380	40	280	360
	225	415	60	320	370
	250	450	75	355	390
275	485	95	390	400	

呼び径		各部寸法			
D	d	L	L <sub>1</sub>	L <sub>2</sub>	L <sub>3</sub>
300	300	520	110	425	410
325	200	380	30	280	375
	225	415	45	320	385
	250	450	65	355	400
	275	485	80	390	410
	300	520	100	425	425
	325	555	115	460	435
350	200	380	15	280	395
	225	415	35	320	405
	250	450	50	355	420
	275	485	70	390	430
	300	520	85	425	445
	325	555	105	460	455
375	350	590	120	495	465
	250	450	40	355	435
	275	485	55	390	450
	300	520	75	425	460
	325	555	90	460	475
	350	590	110	495	485
400	375	625	125	530	500
	250	450	25	355	455
	275	485	45	390	470
	300	520	60	425	480
	325	555	80	460	490
	350	590	95	495	505
	375	625	115	530	520
450	400	660	135	565	530
	300	520	40	425	515
	350	590	70	595	540
	400	660	110	565	565
	450	730	140	635	590
500	300	520	10	425	550
	350	590	45	495	575
	400	660	85	565	600
	450	730	120	635	625
	500	800	155	705	650
	550	870	195	775	675
	600	940	235	845	700
550	350	590	20	495	610
	400	660	60	565	635
	450	730	95	635	660
	500	800	130	705	685
	550	870	165	775	710
600	400	660	35	565	670
	450	730	70	635	695
	500	800	105	705	720
	550	870	140	775	745

呼び径		各部寸法			
D	d	L	L <sub>1</sub>	L <sub>2</sub>	L <sub>3</sub>
600	550	870	150	775	745
	600	940	175	845	770
650	450	730	45	635	730
	500	800	80	705	755
	550	870	115	775	780
	600	940	150	845	805
	650	1010	190	915	830
700	500	800	55	705	790
	550	870	90	775	815
	600	940	125	845	840
	650	1010	160	915	865
	700	1080	195	985	890
750	550	870	65	775	850
	600	940	100	845	875
	650	1010	135	915	900
	700	1080	170	985	925
	750	1150	205	1055	950
800	600	940	75	845	910
	650	1010	110	915	935
	700	1080	145	985	960
	750	1150	180	1055	985
	800	1220	215	1125	1010
850	650	1010	85	915	970
	700	1080	120	985	995
	750	1150	155	1055	1020
	800	1220	190	1125	1045
	850	1290	225	1195	1070
900	700	1080	95	985	1030
	750	1150	130	1055	1025
	800	1220	165	1125	1080
	850	1290	200	1195	1105
	900	1360	235	1265	1130
950	750	1150	105	1055	1090
	800	1220	140	1125	1115
	850	1290	175	1195	1140
	900	1360	210	1265	1165
	950	1430	245	1335	1190
1000	800	1220	115	1125	1150
	850	1290	150	1195	1175
	900	1360	185	1265	1200
	950	1430	220	1335	1225
	1000	1500	255	1405	1250

## 片落T管 (RT管)

呼び名 : RT-D<sub>1</sub> × D<sub>2</sub> × D<sub>3</sub>



$$L = D_3 + 2(D_1 - D_2) + 150$$

$$L_1 = 0.5D_3 + 50$$

$$L_2 = 0.5D_3 + 2(D_1 - D_2) + 100$$

$$L_3 = 0.5D_1 + 50$$

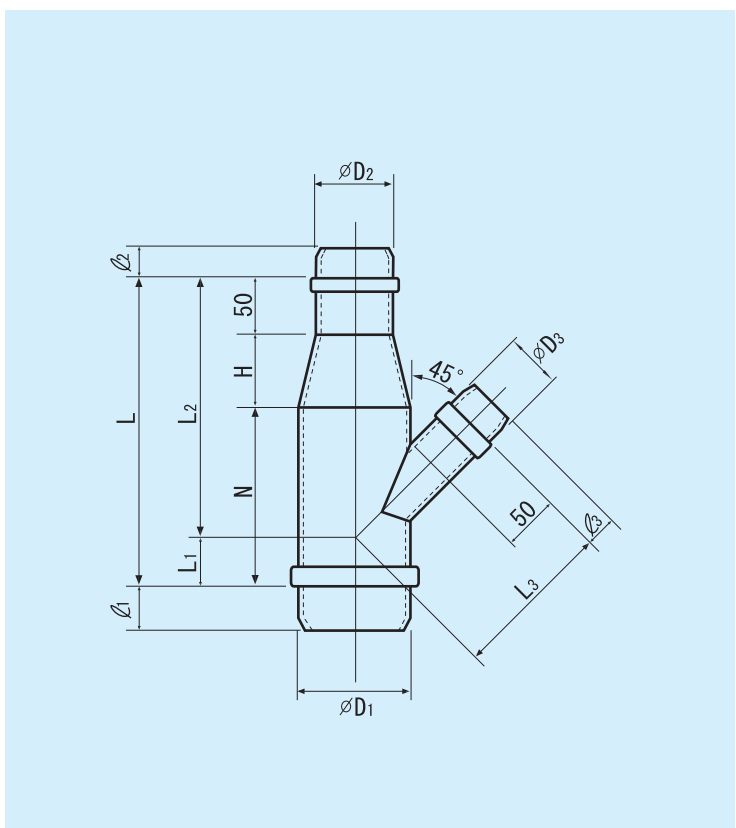
$$H = 2(D_1 - D_2)$$

D <sub>1</sub> ・D <sub>2</sub> ・D <sub>3</sub>	ℓ <sub>1</sub> ・ℓ <sub>2</sub> ・ℓ <sub>3</sub>
φ75 ~ φ125	60mm
φ150 ~ φ300	80
φ325 ~ φ1250	100

D <sub>1</sub>	t
φ75 ~ φ300	0.6mm
φ325 ~ φ700	0.8
φ750 ~ φ800	1.0
φ850 ~ φ1250	1.2

## 片落Y管 (RY管)

呼び名 : RY-D<sub>1</sub> × D<sub>2</sub> × D<sub>3</sub>



$$L = 1.6D_3 + 2(D_1 - D_2) + 150$$

$$L_1 = 0.8D_3 + 50 - 0.5D_1$$

$$L_2 = 0.8D_3 + 2(D_1 - D_2) + 100 + 0.5D_1$$

$$L_3 = 0.5D_3 + 50 + 0.71D_1$$

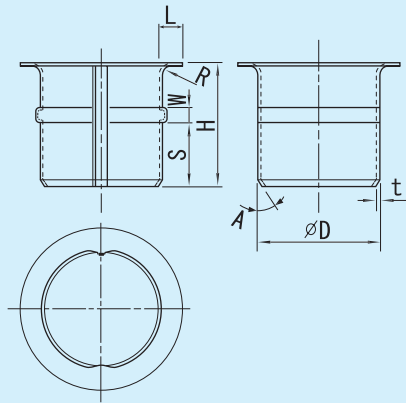
$$H = 2(D_1 - D_2)$$

$$N = 1.6D_3 + 100$$

D <sub>1</sub> ・D <sub>2</sub> ・D <sub>3</sub>	ℓ <sub>1</sub> ・ℓ <sub>2</sub> ・ℓ <sub>3</sub>
φ75 ~ φ125	60mm
φ150 ~ φ300	80
φ325 ~ φ1250	100

D <sub>1</sub>	t
φ75 ~ φ300	0.6mm
φ325 ~ φ700	0.8
φ750 ~ φ800	1.0
φ850 ~ φ1250	1.2

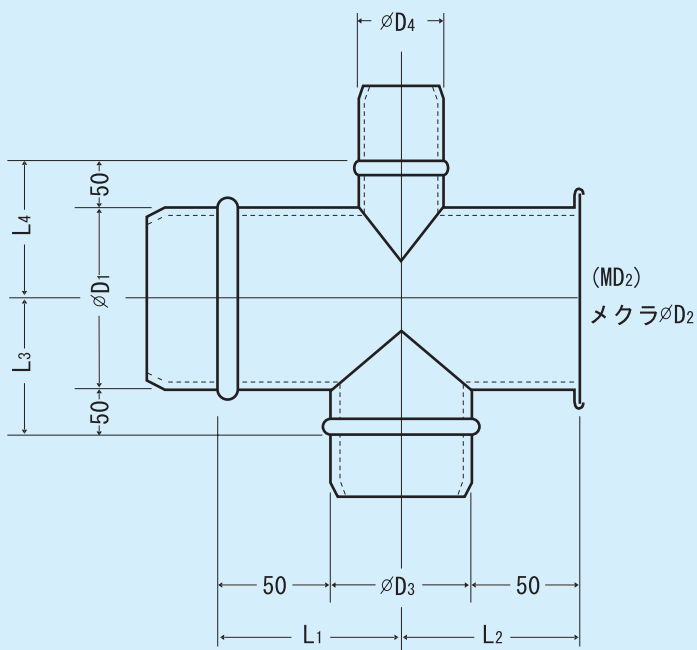
## プレス定着カラー



プレス定着カラー寸法表

呼び径	D	S	W	H	L	A	R	t
100	98	60	10	110	20	10°	7	0.6
125	123	60	10	110	20	10°	10	0.6
150	148	80	10	130	20	10°	10	0.6
175	173	80	10	130	20	10°	10	0.6
200	198	80	10	130	20	10°	10	0.6

## WT M管



$D_3 \cdot D_4$ の 大きいもの	$L_1 \cdot L_2$
100	100
125	115
150	125
175	140
200	150
225	165
250	175
275	190
300	200
325	215
350	225
375	240
400	250
450	265

$D_1$	$L_3 \cdot L_4$
100	100
125	115
150	125
175	140
200	150
225	165
250	175
275	190
300	200
325	215
350	225
375	240
400	250
450	265

# スパイラルダクトの継手の種類

# VARIOUS TYPE OF SPIRAL DUCT JOINT

①エルボ-45° E45° -D	②エルボ-90° E90° -D	③ブレスエルボ-90° ブレスE90° -D	④差込継手、ニップル N-D	⑤定着カラー C-D	⑥片落管・レチューサー R-D <sub>1</sub> × D <sub>2</sub>
⑦T管 T-D <sub>1</sub> × D <sub>2</sub>	⑧RT管 RT-D <sub>1</sub> × D <sub>2</sub> × D <sub>3</sub>	⑨TM管 TM-D <sub>1</sub> × MD <sub>2</sub> × D <sub>3</sub>	⑩RTR管 RTR-D <sub>1</sub> × D <sub>2</sub> × D <sub>3</sub>	⑪クロス管 十字管 WT-D <sub>1</sub> × D <sub>2</sub> × D <sub>3</sub> × D <sub>4</sub>	⑫WRT管 WRT-D <sub>1</sub> × D <sub>2</sub> × D <sub>3</sub> × D <sub>4</sub>
⑬WTM管 WTM-D <sub>1</sub> × MD <sub>2</sub> × D <sub>3</sub> × D <sub>4</sub>	⑭Hトップ H-D	⑮陣笠 KASA-D	⑯Y管 (ト管) Y-D <sub>1</sub> × D <sub>2</sub>	⑰RY管 RY-D <sub>1</sub> × D <sub>2</sub> × D <sub>3</sub>	⑱WY管 WY-D <sub>1</sub> × D <sub>2</sub> × D <sub>3</sub> × D <sub>4</sub>
⑲WRY管 WRY-D <sub>1</sub> × D <sub>2</sub> × D <sub>3</sub> × D <sub>4</sub>	⑳TY管 TY-D <sub>1</sub> × D <sub>2</sub>	㉑RTY管 RTY-D <sub>1</sub> × D <sub>2</sub> × D <sub>3</sub>	㉒WTY管 WTY-D <sub>1</sub> × D <sub>2</sub> × D <sub>3</sub> × D <sub>4</sub>	㉓WRTY管 WRTY-D <sub>1</sub> × D <sub>2</sub> × D <sub>3</sub> × D <sub>4</sub>	㉔WE管 WE-D <sub>1</sub> × D <sub>2</sub> × D <sub>3</sub>
㉕WRE管 WRE-D <sub>1</sub> × D <sub>2</sub> × D <sub>3</sub>	㉖WE90° 管 WE90° -D <sub>1</sub> × D <sub>2</sub> × D <sub>3</sub>	㉗WRE90° 管 WRE90° -D <sub>1</sub> × D <sub>2</sub> × D <sub>3</sub>	㉘WE60° 管 WE60° -D <sub>1</sub> × D <sub>2</sub> × D <sub>3</sub>	㉙WRE60° 管 WRE60° -D <sub>1</sub> × D <sub>2</sub> × D <sub>3</sub>	㉚WE30° 管 WE30° -D <sub>1</sub> × D <sub>2</sub> × D <sub>3</sub>
㉛WRE30° 管 WRE30° -D <sub>1</sub> × D <sub>2</sub> × D <sub>3</sub>	㉜RTB管 RTB-D <sub>1</sub> × D <sub>2</sub> × D <sub>3</sub>	㉝RYB管 RYB-D <sub>1</sub> × D <sub>2</sub> × D <sub>3</sub>	㉞RTYB管 RTYB-D <sub>1</sub> × D <sub>2</sub> × D <sub>3</sub> × D <sub>4</sub>	㉟WRTB管 WRTB-D <sub>1</sub> × D <sub>2</sub> × D <sub>3</sub> × D <sub>4</sub>	㊱WRYB管 WRYB-D <sub>1</sub> × D <sub>2</sub> × D <sub>3</sub> × D <sub>4</sub>
㊲WRTYB管 WRTYB-D <sub>1</sub> × D <sub>2</sub> × D <sub>3</sub> × D <sub>4</sub>	㊳角丸レデューサー 角丸-WXH × ØD	㊴S管 S-D <sub>1</sub> × f	㊵メクラ蓋 M-D	㊶カラー付片ニップル CN-D	㊷直管 直管-D (sp) × ℓ
㊸連結直管 連結直管-D (sp) × D × ℓ	㊹連結エルボ90° RE90° -D (内径) × D	㊺連結エルボ45° RE45° -D (内径) × D	㊻掃除口付T管 掃除口付T管-D <sub>1</sub> × D <sub>2</sub>	㊼片寄Wニップル 片寄WN-D	㊽煙突エルボ (ジャバラ式) E45° -D (ジャバラ式) E90° -D



株式  
会社

**興発スパイラル製作所**

〒061-1274

北広島市大曲工業団地8丁目3番地1

TEL(011)(代)377-3822

FAX(011) 377-3813